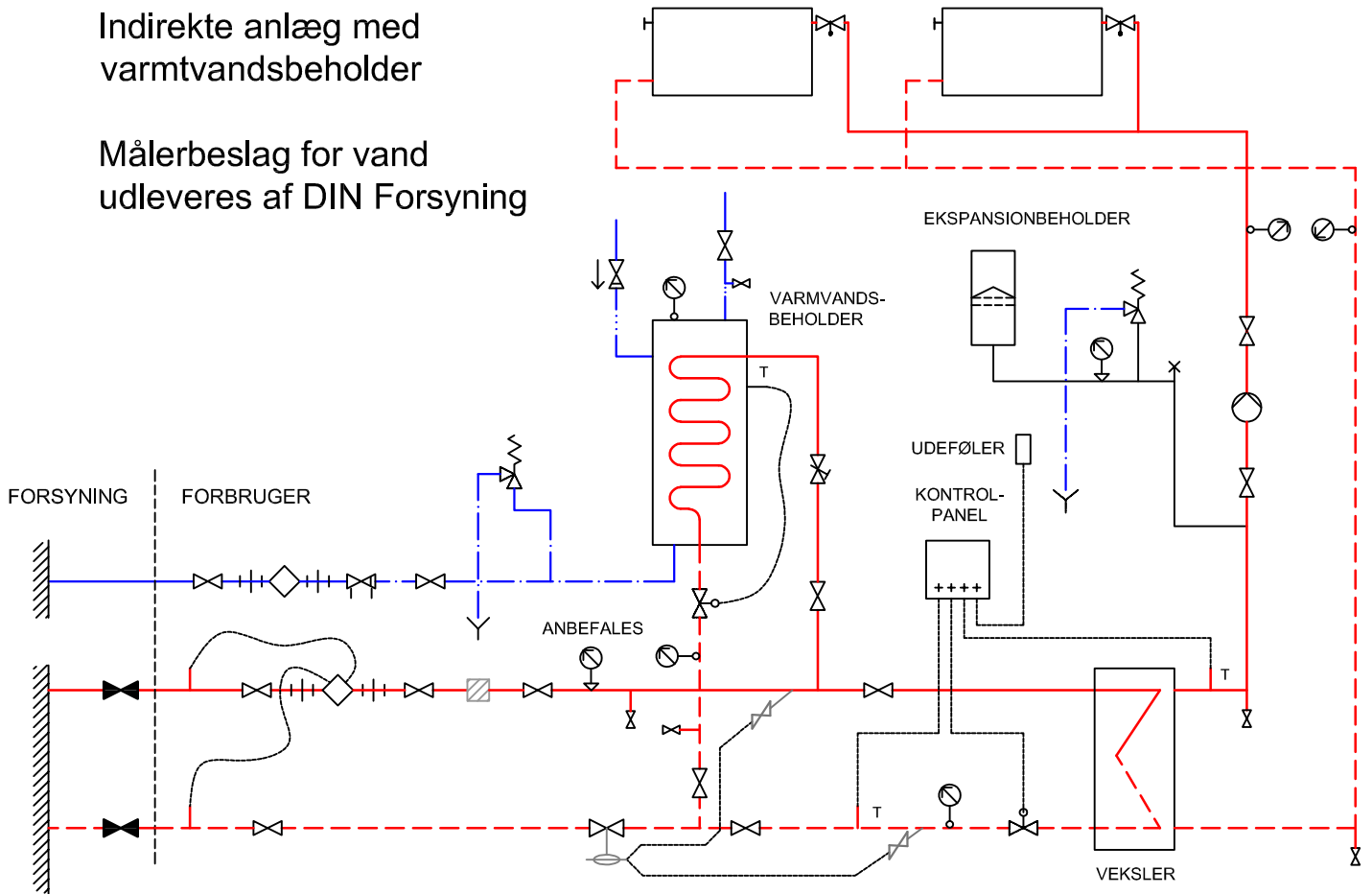


# Indirekte anlæg med varmtvandsbeholder

Målerbeslag for vand udleveres af DIN Forsyning



- |  |   |  |  |  |                       |
|--|---|--|--|--|-----------------------|
|  | DIN FORSYNING'S HOVEDHANER  |  | RADIATORVENTIL (NORMALT TERMOSTATISK)          |  | MANOMETER (ANBEFALES) |
|  | TERMOMETER  |  | AFTAPNINGSHANE                                 |  | SIKKERHEDSVENTIL      |
|  | MÅLER (leveres af DIN Forsyning)  |  | AFLØB FRA SIKKERHEDSVENTIL LEDES TIL GULVAFLØB |  | LUFTUDLADER           |
|  | AFSPÆRRINGSVENTIL   |  | PUMPE  |  | FJERNVARME FREM       |
|  | TERMOSTATISK VENTIL MED FJERNFØLER ELLER MOTORVENTIL MED AUTOMATISK TEMPERATURSTYRING |  | KONTRAVENTIL                                   |  | FJERNVARME RETUR      |
|  | SNAVSSAMLER   |  | UDLUFTNING PÅ RADIATOR                         |  | KOLDT BRUGSVAND       |
|  | TRYKDIFFERENSREGULATOR  |  | NÅLEVENTIL                                     |  | VARMT BRUGSVAND       |
|  | STRENGREGULERINGS VENTIL M. FORINDSTILLING  |  | TILSLUTNING FOR TEMP. FØLER ELLER TERMOMETER   |  | CIRKULATION           |
|  | KONTROLLERBAR KONTRAVENTIL  |  | UNION  |  | ENTREPRISEGRÆNSE      |

R1. 03-04-2014 R3. 09-02-2021  
R2. 30-08-2016



**Projekt**  
Projektering & Dokumentation

Ulvsundvej 1, 6115 Esbjerg N  
Tlf.: 74 74 74 74  
Fax.: 74 74 74 10

**Projekt :**  
**Tekniske bestemmelser for fjernvarmelevering**

Mål	Dato	Sign.
Proj.	01-07-2011	Isn pspe
Tegn.	05-07-2014	anlg
Drift ansv.	01-07-2011	anlg

**Tegn. nr. Bilag 4**

Ejd. nr.	Adresse:	Matr. nr. :
Anlæg:		Sag Id.
Fil sti: M:\Mdoc\VARME\Standarder		