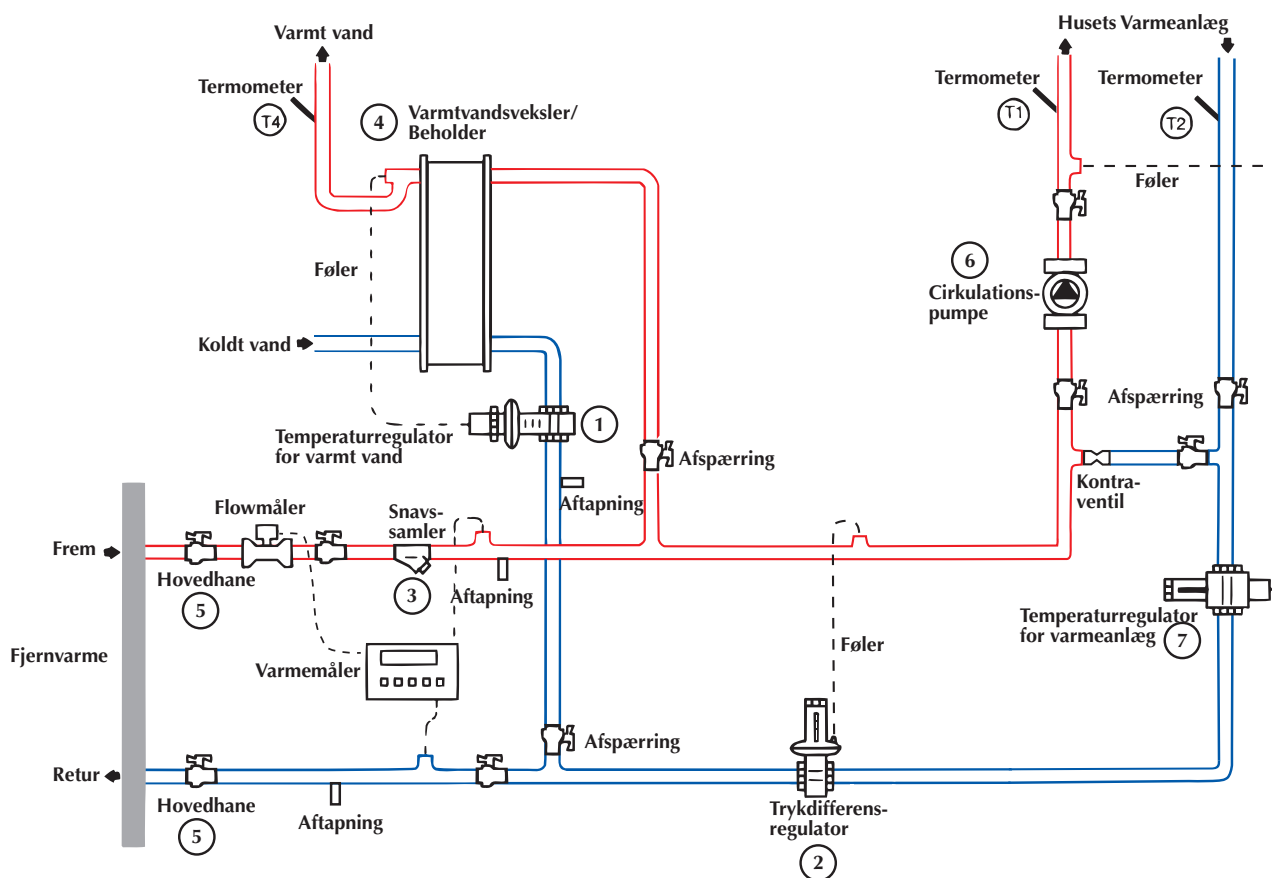


# Opbygning og driftvejledning til Direkte anlæg med sløjfe



## VAND

Vandmåler placeres så tæt på hovedhane som muligt. Der skal monteres afspærringsventiler på begge sider af vandmåler.

Overløb fra sikkerhedsventilen skal føres til afløb og røret skæres i 45°.

## VARME

Målerpartiet skal som min. laves i 3/4" rør frem til veksler. Varmemåler placeres i fremløb så tæt på hovedhaner som muligt. Snavssamler monteres på fremløbet efter måler.

Der monteres trykafbryder i forbindelse med gulvvarme, så der er pumpestop ved trykløst anlæg.

Der skal monteres afspærringsventiler på begge sider af varmemåler.

Der monteres et manometer på enten frem eller retur efter måler. Alle varmeinstallationer skal opbygges og indreguleres til en vandstrøm, der sikrer bedst mulig afkøling af fjernvarmevandet. Det gælder også styring af varmt brugsvand.

Alle radiatorer, gulvvarmekredse og varmtvandsbeholdere skal være udstyret med mængdebegrænsere. Anlæg skal være indrettet således, at der kan opnås en årsafkøling på minimum 30°. Dette ifølge DIN Forsynings tekniske bestemmelser.